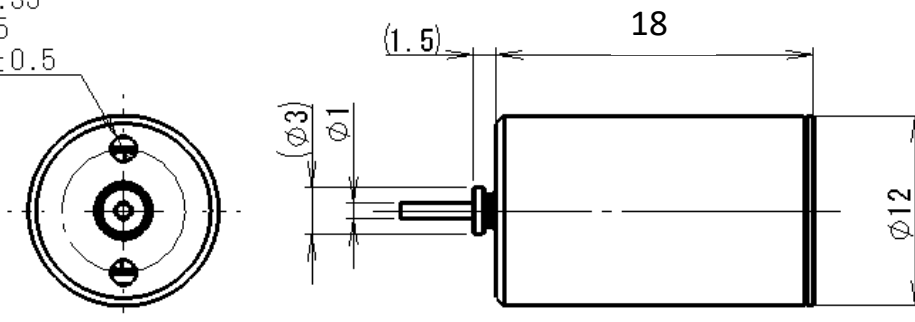


コアレスブラシモータ

★4極ネオジ焼結マグネット+独自技術コイルの採用により高トルクを実現!



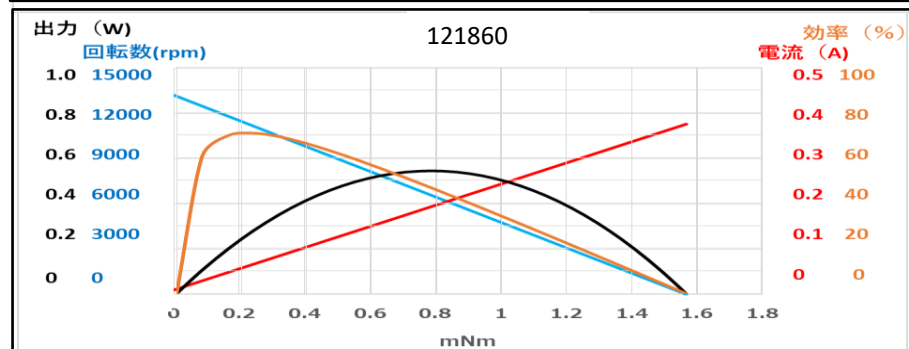
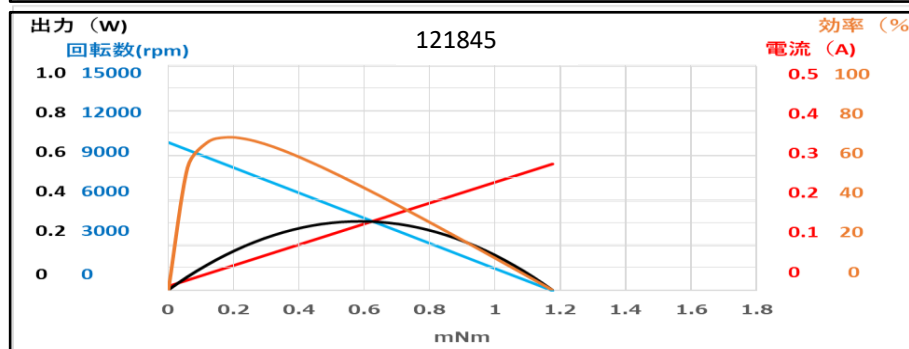
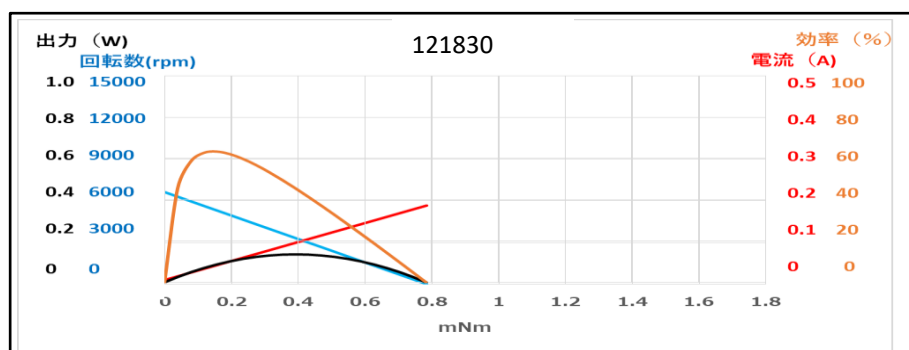
2-M1.6×0.35
DEPTH1.5
P.C.D 7.8±0.5



- ◆コネクタ種類、リード線長さのカスタム、端子対応可能ですのでご相談ください。
- ◆出力軸長さ、両軸シャフト、巻線抵抗はカスタム対応可能です

仕様

機種		121830	121845	121860
定格電圧	V	3.0	4.5	6
線間抵抗	Ω	16.0	16.0	16.0
起動トルク	mNm	0.73	1.14	1.55
起動電流	A	0.19	0.28	0.38
無負荷回転数	r/min	6,612	9,918	13,224
無負荷電流	A	0.01	0.01	0.01
トルク定数	mNm/A	4.2	4.2	4.2
最大出力	W	0.13	0.3	0.54
最大効率	%	59	65.9	70.2



遊星ギヤヘッド付きコアレスブラシモータ

- ★3段遊星ギヤヘッド付き
- ★高バックドライバビリティと低バックラッシを実現!

★ギヤ比のカスタム対応承ります



標準品

- ・減速比 1 : 110.592
- ・ギヤヘッドサイズ φ12 (φ15) ×L18.1

