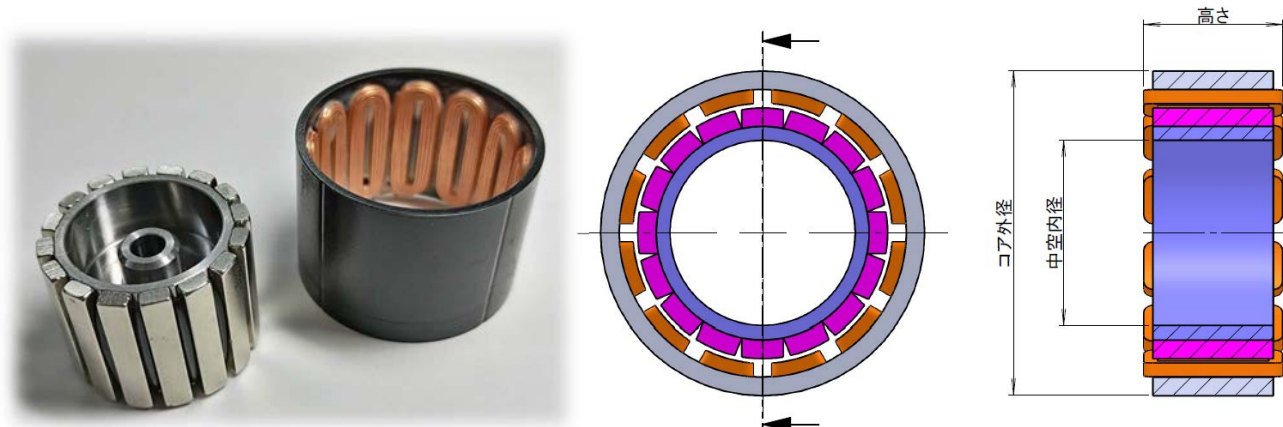


フレームレスコアレスブラシレスモータ 型番：FLCL****

【特徴】

- コギングレスのコアレスタイプで低振動、低騒音
- 低インダクタンスにより制御性、応答性の向上
- 設計自由度の高いビルトイン型フレームレス構造



- コネクタ付き、リード線半田付け等、各カスタム対応可能です
- 巻線抵抗や各特性、サイズ、センサ取付等、柔軟に対応いたします。

【各サイズ特性例】

○性能比較		FLCL 1202	FLCL 2504	FLCL 3520	FLCL 4026	FLCL 5534	FLCL 7050	FLCL 8060	FLCL 11090
コア外径	mm	Φ12	Φ25	Φ35	Φ40	Φ55	Φ70	Φ80	Φ110
中空内径	mm	Φ2	Φ4	Φ20	Φ26	Φ34	Φ50	Φ60	Φ90
高さ	mm	10	10	15	20	30	15	20	30
Mg極数	-	4	8	16	16	16	32	32	32
定格電圧	V	12	12	24	24	24	48	48	48
無負荷回転数	r/min	11460	5730	5730	4580	2290	2860	2290	1150
トルク定数	Nm/A	0.01	0.02	0.04	0.05	0.10	0.16	0.20	0.40
最大連続出力	W	3.5	4	18	22	40	55	72	92
端子間抵抗	Ω	8	8	5	3	2	10	6	4

Ver1.0 (2024年2月現在) 本仕様は改善を目的として、予告なく変更することがございます

